

EXCADE

CATÁLOGO DE MAQUINARIA



***Desmontes, Terraplenes, Demoliciones, Colocación de Escolleras,
Urbanizaciones, Obras Marítimas, Desbroces, Trabajos Especiales...***

Retrocargadoras mixtas	2
Mini cargadora y Pala cargadora	3
Molino	4
Rodillos de compactación	5
Bulldozers	7
Motoniveladoras	10
Retroexcavadoras de ruedas	11
Mini retroexcavadoras	13
Retroexcavadoras de cadenas	17
Plumas especiales	21
Robot de demolición	24
Dumpers articulados	25
Camiones de obra	27
Camiones de transporte y servicio	29
Camión cisterna y tractor cuba de baldeo	31
Equipos especiales	32
Geomática	42

RETROCARGADORAS MIXTAS



Peso	8.500 Kg.
Potencia	68 kW
Alto	3,61 m.
Ancho	2,37 m.
Largo	5,62 m.
Profundidad excavación	4,25 m.
Capacidad de pala	1,1 m ³
Altura descarga	2,64 m.
Cazos	0,30-0,40-0,60 m.
Martillos	Atlas Copco HM 385

JCB 3CX 4T SM PLUS



Peso	10.000 Kg.
Potencia	74,2 kW
Alto	3,95 m.
Ancho	2,36 m.
Largo	5,91 m.
Profundidad excavación	4,67 m.
Capacidad de pala	1,3 m ³
Altura descarga	2,69 m.
Cazos	0,30-0,40-0,60-0,80 m.
Martillos	Krupp HM 190 TKB 401 Indeco HP 700

JCB 4CX 4x4 (Nº 2, 5 y 6)

EQUIPOS

MINICARGADORA Y PALA CARGADORA



CAT 246

Peso	3.500 Kg.
Potencia	55 kW
Alto	2,09 m.
Ancho	1,73 m.
Largo	3,51 m.
Altura descarga	2,42 m.

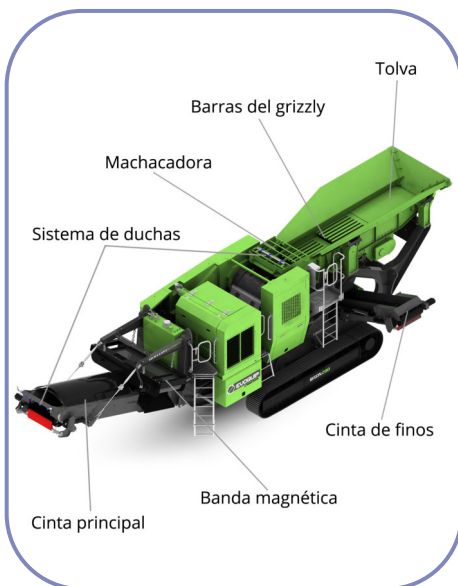


CAT 950G

Peso	18.000 Kg.
Potencia	147 kW
Alto	3,40 m.
Ancho	2,80 m.
Largo	8,25 m.
Capacidad de pala	3,2 m ³
Altura descarga	2,74 m.
Fuerza de arranque	165 Kn
Cazos	2,93 m.



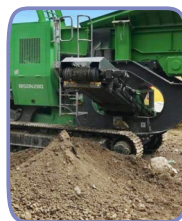
Peso	29.250 Kg.
Potencia	140 kW
Dimensiones de transporte:	
Alto	3,300 m.
Ancho	2,400 m.
Largo	13,120 m.
Capacidad de tolva	3,60 m ³
Cierre mínimo mandíbula	40 mm.
Aper. máxima mandíbula	125 mm.



GESTOR AUTORIZADO CON PLANTA MÓVIL DE MACHAQUEO POR LA CONSEJERÍA DEL PRINCIPADO DE ASTURIAS

Equipo opcional montado:

- Cinta transportadora lateral de finos
- Sistema de duchas para la supresión de polvo
- Banda magnética con potente imán en cinta principal
- Canaleta de descarga para depositar productos férricos



TEREX EVOQUIP VISON 280

EQUIPOS

RODILLOS DE COMPACTACIÓN



Peso	5.000 Kg.
Potencia	45 kW
Alto	2,78 m.
Ancho	2,10 m.
Largo	4,35 m.
Fuerza de compactación	112/102 kN
Ancho de trabajo	1,37 m.

HAMM 3205



Peso	13.000 Kg.
Potencia	93 kW
Alto	2,97 m.
Ancho	2,25 m.
Largo	5,61 m.
Fuerza de compactación	275/198 kN
Ancho de trabajo	2,13 m.

Modelo de Tambor liso / pata de cabra

BOMAG BW 213 D-3 (Nº 2 y 3)



Peso	13.000 Kg.
Potencia	98 kW
Alto	2,97 m.
Ancho	2,25 m.
Largo	5,81 m.
Fuerza de compactación	-/ kN
Ancho de trabajo	2,13 m.

BOMAG BW 213 D-4



Peso	14.000 Kg.
Potencia	98 kW
Alto	2,95 m.
Ancho	2,25 m.
Largo	5,70 m.
Fuerza de compactación	398/357 kN
Ancho de trabajo	2,14 m.

HAMM 3414

EQUIPOS

BULLDOZERS



KOMATSU D41 P-6

Peso	12.000 Kg.
Potencia	82 kW
Alto	2,90 m.
Ancho	2,50 m.
Largo	4,88 m.
Ancho de teja	700 mm.
Ancho de vía	1,79 m.
Capacidad de arrastre	2,60 m ³
Ancho de cuchilla	3,00 m.
Bulldozer con giro máximo	55°
Tiltadozer y Angledozer	



KOMATSU D65 EX-12

Peso	20.000 Kg.
Potencia	142 kW
Alto	3,17 m.
Ancho	3,50 m.
Largo	6,66 m.
Ancho de teja	610 mm.
Ancho de vía	1,88 m.
Capacidad máx. de tracción	220 kN
Bulldozer y Tiltadozer	

EXCADE



Peso	20.000 Kg.
Potencia	155 kW
Alto	3,22 m.
Ancho	3,50 m.
Largo	6,48 m.
Ancho de teja	610 mm.
Ancho de vía	1,88 m.
Capacidad máx. de tracción	220 kN

Bulldozer y Tiltadozer



SISTEMA DE GUIADO 3D GNSS



KOMATSU D65 EX-15E0

EQUIPOS



KOMATSU D85 E-21

Peso	28.000 Kg.
Potencia	168 kW
Alto	3,34 m.
Ancho	3,64 m.
Largo	6,90 m.
Ancho de teja	560 mm.
Ancho de vía	2,00 m.
Bulldozer y Tiltadozer	



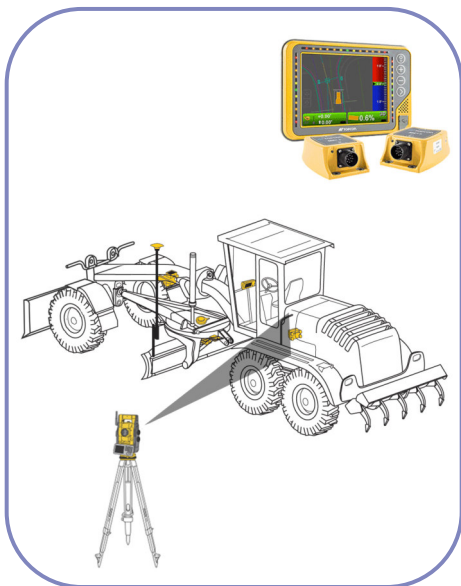
NEW HOLLAND F -106.6

Peso	11.500 Kg.
Potencia	99 kW
Alto	3,19 m.
Ancho	2,45 m.
Largo	8,98 m.
Ancho hoja dozer	2,35 m.
Longitud hoja niveladora	3,40 m.

MOTONIVELADORAS



Peso	16.200 Kg.
Potencia	129 kW
Alto	3,38 m.
Ancho	2,60 m.
Largo	9,97 m.
Ancho hoja dozer	2,45 m.
Longitud hoja niveladora	3,66 m.



SISTEMA DE GUIADO 3D GNSS Y ESTACIÓN TOTAL ROBÓTICA TOPCON



NEW HOLLAND F -156.6A

RETROEXCAVADORAS DE RUEDAS



NEW HOLLAND MH 5.6

Peso	20.500 Kg.
Potencia	118 kW
Alto	3,10 m.
Ancho	2,54 m.
Largo	8,60 m.
Profundidad excavación	5,60 m.
Altura descarga	6,50 m.
Alcance máx. nivel suelo	9,01 m.
Fuerza de excavación	125 kN
Cazos	0,40 - 0,60 - 0,90 y 1,20 m.
Martillo	Atlas Copco MB 1200



LIEBHERR A 904 C Litronic (Nº 2 y 3)

Peso	22.000 Kg.
Potencia	105 kW
Alto	3,20 m.
Ancho	2,55 m.
Largo	9,50 m.
Profundidad excavación	6,00 m.
Altura descarga	6,35 m.
Alcance máx. nivel suelo	9,25 m.
Fuerza de excavación	138,60 kN
Cazos	0,60 - 1,20 m.
Martillos	Krupp HM 780 Atlas Copco MB 1200

EXCADE



LIEBHERR A 918 G6 Litronic

Peso	20.000 Kg.
Potencia	120 kW
Alto	3,16 m.
Ancho	2,55 m.
Largo	8,75 m.
Profundidad excavación	6,05 m.
Altura descarga	7,50 m.
Alcance máx. nivel suelo	9,50 m.
Fuerza de excavación	99,40 kN
Cazos	0,60 - 1,25 m.
Martillos	Krupp HM 780 Atlas Copco MB 1200



LIEBHERR A 920 G6 Litronic

Peso	22.000 Kg.
Potencia	129 Kw
Alto	3,35 m.
Ancho	2,55 m.
Largo	9,25 m.
Profundidad excavación	6,10 m.
Altura descarga	7,20 m.
Alcance máx. nivel suelo	9,75 m.
Fuerza de excavación	124,60 kN
Cazos	0,60 - 0,90 - 1,40 m.
Martillo	Krupp HM 780 Atlas Copco MB 1200

EQUIPOS

MINIRETROEXCAVADORAS



TAKEUCHI TB 219 A

Peso	1.900 Kg.
Potencia	11,5 kW
Alto	2,36 m.
Ancho	0,98 - 1,37 m.
Largo	4,29 m.
Profundidad excavación	2,40 m.
Altura descarga	2,80 m.
Alcance máx. nivel suelo	3,94 m.
Fuerza de excavación	11,4 kN
Cazos	0,30 - 0,40 y 0,60 m.
Martillo	Huppi 72
Cabina extraíble	



TAKEUCHI TB 235

Peso	3.500 Kg.
Potencia	21,5 kW
Alto	2,45 m.
Ancho	1,63 m.
Largo	5,02 m.
Profundidad excavación	3,25 m.
Altura descarga	3,71 m.
Alcance máx. nivel suelo	5,20 m.
Fuerza de excavación	27 kN
Cazos	0,30 - 0,40 y 0,60 m.
Martillo	Huppi 102



TAKEUCHI TB 240

Peso	4.000 Kg.
Potencia	27,2 kW
Alto	2,49 m.
Ancho	1,74 m.
Largo	5,38 m.
Profundidad excavación	3,46 m.
Altura descarga	3,82 m.
Alcance máx. nivel suelo	5,43 m.
Fuerza de excavación	30,8 kN
Cazos	0,30 - 0,60 y 0,90 m.
Martillo	Huppi 102
Powerill	



TAKEUCHI TB 250

Peso	5.000 Kg.
Potencia	28,4 kW
Alto	2,52 m.
Ancho	1,84 m.
Largo	5,51 m.
Profundidad excavación	3,62 m.
Altura descarga	4,08 m.
Alcance máx. nivel suelo	5,85 m.
Fuerza de excavación	36,5 kN
Cazos	0,30 - 0,40 y 0,60 m.
Martillo	Huppi 302
Powerill	

EQUIPOS



TAKEUCHI TB 260

Peso	6.000 Kg.
Potencia	35,5 kW
Alto	2,56 m.
Ancho	2,00 m.
Largo	6,11 m.
Profundidad excavación	3,89 m.
Altura descarga	4,22 m.
Alcance máx. nivel suelo	6,13 m.
Fuerza de excavación	43,2 kN
Cazos	0,30 - 0,40 y 0,60 m.
Martillo	Huppi 302
Powerill	



TAKEUCHI TB 175 (Nº 3)

Peso	7.500 Kg.
Potencia	44,4 kW
Alto	2,60 m.
Ancho	2,15 m.
Largo	6,59 m.
Profundidad excavación	4,42 m.
Altura descarga	5,12 m.
Alcance máx. nivel suelo	7,22 m.
Fuerza de excavación	52,7 kN
Cazos	0,30 - 0,40 - 0,60 y 0,90 m.
Martillo	Huppi 402
Powerill	



TAKEUCHI TB 290

Peso	9.000 Kg.
Potencia	51,6 kW
Alto	2,55 m.
Ancho	2,20 m.
Largo	6,95 m.
Profundidad excavación	4,40 m.
Altura descarga	5,14 m.
Alcance máx. nivel suelo	7,13 m.
Fuerza de excavación	59,1 kN
Cazos	0,40 - 0,60 y 0,90 m.
Martillo	Huppi 402
Powerfill	



TAKEUCHI TB 1140 (Nº 1, 2, 3 y 4)

Peso	14.000 Kg.
Potencia	69,2 kW
Alto	2,82 m.
Ancho	2,50 m.
Largo	7,78 m.
Profundidad excavación	5,27 m.
Altura descarga	6,04 m.
Alcance máx. nivel suelo	8,32 m.
Fuerza de excavación	98,7 kN
Cazos	0,40 - 0,60 - 0,80 y 1,10 m.
Martillos	Huppi 902 / 903 Silent
Powerfill	

RETROEXCAVADORAS DE CADENAS



LIEBHERR R 922 SLC Litronic

Peso	24.000 Kg.
Potencia	110 kW
Alto	3,10 m.
Ancho	2,85 m.
Largo	9,30 m.
Profundidad excavación	5,20 m.
Altura descarga	7,90 m.
Alcance máx. nivel suelo	9,80 m.
Fuerza de excavación	149 kN
Enganche rápido	Hidráulico
Cazos	0,90 - 1,70 m.
Martillo	Atlas Copco MB 1650 DP



LIEBHERR R 914 C Litronic

Peso	24.000 Kg.
Potencia	115 kW
Alto	3,07 m.
Ancho	2,85 m.
Largo	9,50 m.
Profundidad excavación	6,20 m.
Altura descarga	6,35 m.
Alcance máx. nivel suelo	9,40 m.
Fuerza de excavación	113 kN
Enganche rápido	Hidráulico
Cazos	0,90 - 1,70 m.
Martillo	Atlas Copco MB 1700



KOMATSU PC 240 NLC-8 (Nº 2)

Peso	25.500 Kg.
Potencia	125 kW
Alto	3,30 m.
Ancho	3,00 m.
Largo	9,91 m.
Profundidad excavación	6,32 m.
Altura descarga	6,86 m.
Alcance máx. nivel suelo	9,67 m.
Fuerza de excavación	180 kN
Enganche rápido	Hidráulico °0
Cazos	1,20 y 1,40 m.
Martillo	KH 170



HITACHI ZX 300 LCN-6

Peso	30.000 Kg.
Potencia	197 kW
Alto	3,12 m.
Ancho	3,00 m.
Largo	10,71 m.
Profundidad excavación	6,53 m.
Altura descarga	6,98 m.
Alcance máx. nivel suelo	10,60 m.
Fuerza de excavación	202 kN
Enganche rápido	Hidráulico
Cazos	1,25 m. ³
Martillo	Atlas Copco HB 2200

EQUIPOS



HITACHI ZX 350 LCN-3

Peso	35.000 Kg.
Potencia	202 kW
Alto	3,14 m.
Ancho	3,00 m.
Largo	11,13 m.
Profundidad excavación	6,84 m.
Altura descarga	6,94 m.
Alcance máx. nivel suelo	10,57 m.
Fuerza de excavación	234 kN
Enganche rápido	Hidráulico °0
Cazos	0,90 - 1,60 m.
Martillo	Atlas Copco HB 2500 DP



CAT 336E LN

Peso	38.000 Kg.
Potencia	236 kW
Alto	3,65 m.
Ancho	3,19 m.
Largo	11,19 m.
Profundidad excavación	7,09 m.
Altura descarga	7,11 m.
Alcance máx. nivel suelo	10,71 m.
Fuerza de excavación	212 kN
Enganche rápido	Hidráulico
Cazos	2,20 m. ³
Martillo	Atlas Copco HB 2500 DP

EXCADE



LIEBHERR R 944 B Litronic (Nº 1 y 2)

Peso	40.000 Kg.
Potencia	180 kW
Alto	3,55 m.
Ancho	3,00 m.
Largo	10,95 m.
Profundidad excavación	6,60 m.
Altura descarga	9,60 m.
Alcance máx. nivel suelo	11,70 m.
Fuerza de excavación	215 kN
Enganche rápido	Bulón / Hidráulico
Cazos	0,90 y 1,70 m.
Martillo	Atlas Copco HB 2500 DP

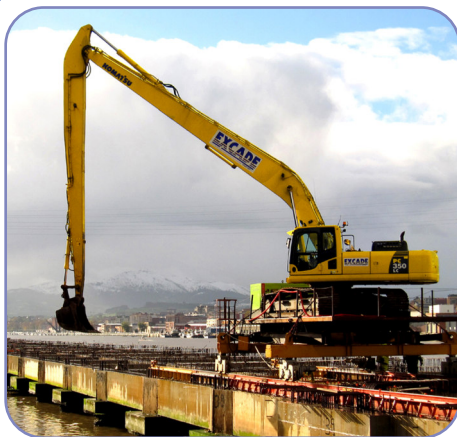


KOMATSU PC 450 7E0

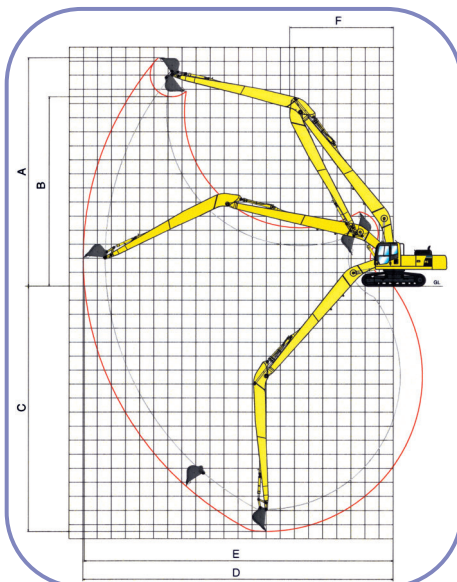
Peso	46.000 Kg.
Potencia	257 kW
Alto	3,85 m.
Ancho	3,49 m.
Largo	11,91 m.
Profundidad excavación	6,85 m.
Altura descarga	7,07 m.
Alcance máx. nivel suelo	11,08 m.
Fuerza de excavación	256 kN
Enganche rápido	No / Bulón
Cazos	2,50 m. ³
Martillo	Atlas Copco HB 4100 DP

EQUIPOS

PLUMAS ESPECIALES



Peso	42.000 Kg.
Potencia	184 kW
Alto	3,41 m.
Ancho	3,39 m.
Largo	17,22 m.
Radio de giro	7,35 m.
Profundidad excavacion	17,48 m.
Altura descarga	13,48 m.
Alcance máximo	22,01 m.
Cazos	1,00 m.
Martillo	Krupp HM 780



MIKRODIGGER

Control exhaustivo de la excavación



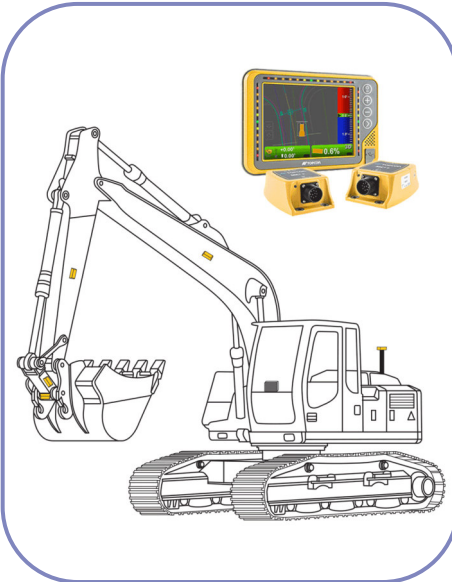
ALCANCE DEL EQUIPO DE TRABAJO PC 350 LC-8

A	Altura máxima de excavación	16,260 m.
B	Altura máxima de descarga	13,480 m.
C	Profundidad máxima de excavación	17,485 m.
D	Alcance máximo de excavación	22,010 m.
E	Alcance máximo al nivel del suelo	21,915 m.
F	Radio mínimo de giro	7,350 m.

KOMATSU PC 350 LC-8 (Nº 1)



Peso	42.000 Kg.
Potencia	184 kW
Alto	3,41 m.
Ancho	3,39 m.
Largo	17,22 m.
Radio de giro	7,35 m.
Profundidad excavacion	17,48 m.
Altura descarga	13,48 m.
Alcance máximo	22,01 m.
Cazos	1,00 m.
Martillo	Krupp HM 780



SISTEMA DE GUIADO 3D GNSS

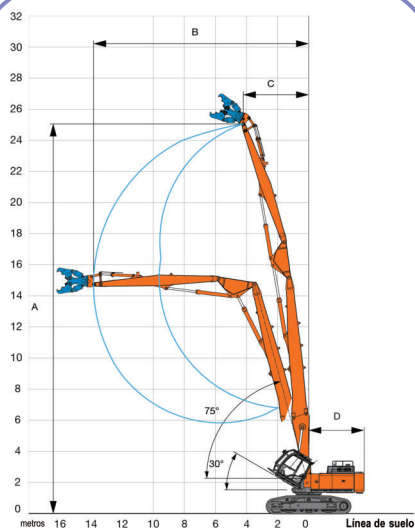


KOMATSU PC 350 LC-8 (Nº 2)

EQUIPOS



Peso	49.800 Kg.
Potencia	235 kW
Alto	3,50 m.
Ancho orugas plegadas	2,99 m.
Ancho orugas abiertas	3,49 m.
Longitud de transporte	17,83 m.
Altura máx. de trabajo	26,20 m.
Alcance máx. hacia adelante	14,35 m.
Peso máx. implementos	2.500 Kg.
Cazos	1,00 m.
Martillo	Krupp HM 780



MULTIPROCESADOR

Arden Equipment con

- cambio rápido de mandíbulas

CB (corte de hormigón)

CF (estructuras metálicas)

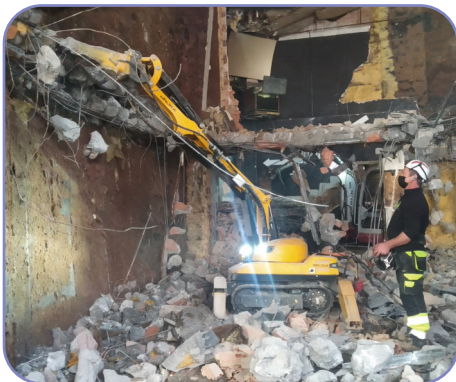
BB (triturado de hormigón)

Herramienta de demolición primaria para el derribo de estructuras de hormigón o acero.

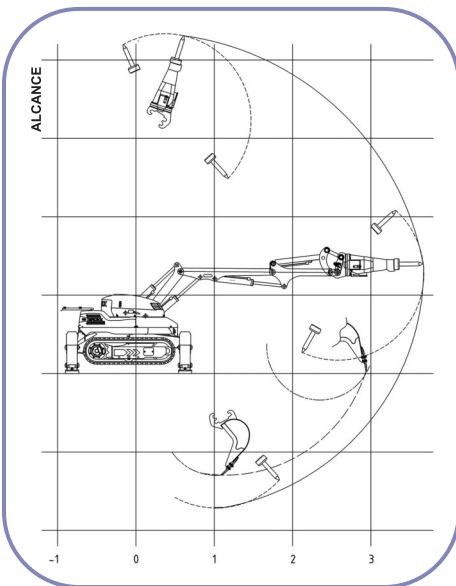
- Sistema de pulverización de agua a alta presión integrado ARDEN JET



HITACHI ZX 460 LCH SERIES



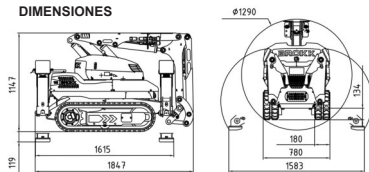
Peso	990 Kg.
Motor eléctrico tipo	ABB
Potencia	19,5 kW
Alto mínimo	1,14 m.
Ancho mínimo	0,78 m.
Largo mínimo	1,84 m.
Alcance máximo	4,50 m.
Velocidad de giro	10s / 360°
Inclinación máxima	30°
Peso máx. herramienta	160 Kg.



DEMOLICIÓN SEGURA POR CONTROL REMOTO



DIMENSIONES



BROKK 110

EQUIPOS

DUMPERS ARTICULADOS



VOLVO BM A25 C (Nº 1 y 2)

Peso	17.400 Kg.
Potencia	190 kW
Alto	3,20 m.
Ancho	2,50 m.
Largo	9,87 m.
Altura caja levantada	6,40 m.
Capacidad de carga	25.000 Kg.

Matriculados V.E.



VOLVO A30 G (Nº 1 a 6)

Peso	23.590 Kg.
Potencia	265 kW
Alto	3,32 m.
Ancho (rueda estrecha)	2,94 m.
Ancho (rueda pantanera)	3,00 m.
Largo	10,30 m.
Altura caja levantada	6,56 m.
Capacidad de carga	30.000 Kg.



Peso	29.000 Kg.
Potencia	329 kW
Alto	3,55 m.
Ancho	3,26 m.
Largo	11,18 m.
Altura caja levantada	7,25 m.
Capacidad de carga	35.000 Kg.

VOLVO A35 G (Nº 1 y 2)



Peso	33.000 Kg.
Potencia	342 kW
Alto	4,07 m.
Ancho	3,52 m.
Largo	10,89 m.
Altura caja levantada	7,09 m.
Capacidad de carga	40.000 Kg.

CAT 740

EQUIPOS

CAMIONES DE OBRA



Tara	12.555 Kg.
Potencia	380 cv
Alto	3,30 m.
Ancho	2,50 m.
Largo	7,55 m.
Masa máxima autorizada	26.000 Kg.
Capacidad de carga	13.445 Kg.

MERCEDES-BENZ 3 EJES



Tara	16.495 Kg.
Potencia	416 cv
Alto	3,69 m.
Ancho	2,52 m.
Largo	9,48 m.
Masa máxima autorizada	32.000 Kg.
Capacidad de carga	15.505 Kg.

MERCEDES-BENZ 4 EJES



Peso	17.000 Kg.
Potencia	460 cv
Alto	3,60 m.
Ancho	2,55 m.
Largo	12,40 m.
Capacidad de carga	23.500 Kg.

MERCEDES-BENZ BAÑERA



Peso	17.000 Kg.
Potencia	310 cv
Alto	3,70 m.
Ancho	2,55 m.
Largo	10,50 m.
Capacidad de carga	9.000 Kg.

Pluma Palfinger PK36002

a	2,5 m.	10.000 Kg.
a	5,0 m.	6.300 Kg.
a	8,0 m.	3.800 Kg.
a	12,0 m.	2.200 Kg.
a	16,0 m.	1.550 Kg.

IVECO CAMIÓN PLUMA

EQUIPOS

CAMIONES DE TRANSPORTE Y SERVICIO



MERCEDES-BENZ GÓNDOLA

Tara	20.260 Kg.
Potencia	530 cv
Longitud de cama	8,30 m.
Longitud máxima	18,87 m.

Transporte Genérico

Alto	4,50 m.
Ancho	3,00 m.
P.M.A. del conjunto	43.000 Kg.

Transporte Especial

Alto	4,60 m.
Ancho	4,99 m.
P.M.A. del conjunto	52.990 Kg.



MERCEDES-BENZ PLATAFORMA

Peso	11.470 Kg.
Potencia	360 cv
M.M.A.	26.000 Kg.
Alto	3,20 m.
Ancho	2,54 m.
Largo	7,91 m.
3 Contenedores de carga	
1 Contenedor Cerrado servicio Gas-Oil	
1 Cuba de agua	
1 Plataforma	2,50 m. ancho exterior 6,20 m. de largo interior



MAN PORTACONTENEDOR

Peso	8.825 Kg.
Potencia	330 cv
Alto	3,20 m.
Ancho	2,55 m.
Largo	7,22 m.

4 Contenedores de carga

1 Contenedor Cerrado servicio Gas-Oil

1 Cuba Gas-Oil

Capacidad de cuba 10.500 Litros
(Dos compartimentos)

- Gasóleo A 3.210 Litros
- Gasóleo B 7.290 Litros



MERCEDES-BENZ CISTERNA GASOIL

Peso	18.000 Kg.
Potencia	200 cv
Alto	3,20 m.
Ancho	2,50 m.
Largo	6,50 m.

Capacidad de cuba 10.000 Litros
(Dos compartimentos)

- Gasóleo A 4.000 Litros
- Gasóleo B 6.000 Litros

EQUIPOS

CAMIÓN CISTERNA Y TRACTOR CUBA DE BALDEO



MERCEDES-BENZ CISTERNA

Peso	11.470 Kg.
Potencia	360 cv
M.M.A.	26.000 Kg.
Alto	3,20 m.
Ancho	2,54 m.
Largo	7,91 m.
Capacidad cuba	13.400 Litros
Bomba doble cuerpo	50-70 m ³ /hora

- Baldeo frontal de alta presión oscilante
- Barra delantera con piñas de riego y baldeo
- Sistema riego trasero (gravedad o abanico)
- Carrete con 30 m. de manguera y lanza
- Autocarga por aspiración
- Cuadro de control situado en cabina



CASE CVX 1155 TRACTOR CUBA

Peso tractor	6.280 Kg.
Potencia	155 cv
Alto	3,03 m.
Ancho	2,55 m.
Largo	4,79 m.
Largo cuba (c/lanza)	5,30 m.
Largo total conjunto	10,09 m.
Peso máx. cuba	8.100 Kg.
Capacidad cuba	6.000 Litros



CAZO DE LIMPIEZA



Implementado sobre:

Retrocargadoras mixtas (Todas)
Retroexcavadoras de ruedas (Todas)
Miniretroexcavadoras (Todas)
LIEBHERR R 914 C/922 SLC Litronic
KOMATSU PC 240 LC 6K
KOMATSU PC 350 LC-8



BIVALVA



Implementado sobre:

LIEBHERR A 904 C Litronic (Todas)
LIEBHERR A 918 G6 Litronic

EQUIPOS



Marca AUGER TORQUE
Modelo Earth Drill 4500 MAX
Peso 75 Kg.
Presión 80-240 bar.
Diámetro brocas 225 mm.
350 mm.

Implementado sobre:

TAKEUCHI TB 235
TB 240
TB 250
TB 260
TB 175 (Nº3)

AHOYADOR



Implementado sobre:

TAKEUCHI TB 290

COMPACTADOR HIDRAÚLICO



ÚTIL HINCAR RAÍLES



Implementado en los martillos:

**Huppi 902/902 S/903 Silent
Krupp HM 780
Atlas Copco MB 1200
Atlas Copco MB 1650 DP**



PINZA DE ESCOLLERAS



Implementado sobre:

**HITACHI ZX 300 LCN-3
LIEBHERR R 944 B Litronic (Nº1 y 2)**

EQUIPOS



PINZA HIDRÁULICA

Marca	MARTIN
Modelo	AG II M08
Peso	458 Kg.
Largo	0,550 m.
Ancho	0,915 - 1,500 m.
Alto	0,890 m.

Implementado sobre:

TAKEUCHI TB 250
TAKEUCHI TB 260
TAKEUCHI TB 175 (Nº3)
TAKEUCHI TB 290



PINZA DE SELECCIÓN

Marca	ARDEN EQUIPMENT
Modelo	S 1402
Peso	1.400 Kg.
Largo	1,000 m.
Ancho	1,434 - 2,000 m.
Alto	1,600 m.

Implementado sobre:

LIEBHERR A 904 C Litronic (Todas)
LIEBHERR A 918/920 G6 Litronic
LIEBHERR R 914 C/922 SLC Litronic
KOMATSU PC 240 NL C-8 (Nº 2)
KOMATSU PC 350 LC-8 (Nº 2)



RIPPER



Implementado sobre:

HITACHI ZX 300/350 LCN-3/6

CAT 336E LN

LIEBHERR R 944 B Litronic (Nº1 y 2)

KOMATSU PC 450 7E0



MORDAZA DEMOLEDORA

Marca	<i>EPIROC</i>
Modelo	<i>CC 3100 U</i>
Peso	<i>3.100 Kg.</i>
Largo	<i>2,341 m.</i>
Ancho	<i>1,547 m.</i>
Alto	<i>0,870 m.</i>

Implementado sobre:

HITACHI ZX 300/350 LCN-3/6

CAT 336E LN

LIEBHERR R 944 B Litronic (Nº 2)

EQUIPOS



Marca ARDEN EQUIPMENT
Modelo CU 022 BB/CF/CB
Peso 2.740 Kg.
Largo 2,150 m.
Ancho 1,400 m.
Alto 0,840 m.

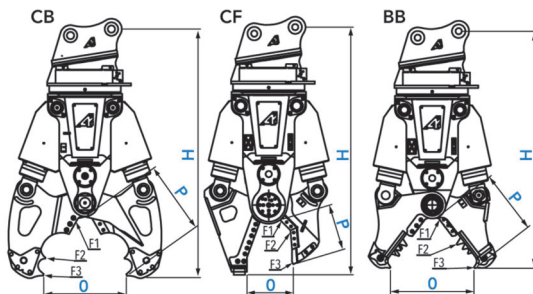
Implementado sobre:

LIEBHERR A 920 G6 Litronic
LIEBHERR R 914 C Litronic
KOMATSU PC 240 NL C-8 (Nº 2)
KOMATSU PC 350 LC-8 (Nº 2)
HITACHI ZX 460 LCH SERIES

MULTIPROCESADOR CON CAMBIO RÁPIDO DE MANDIBULAS

Sistema de pulverización de agua a alta presión integrado ARDEN JET

Herramienta de demolición primaria para el derribo de estructuras de hormigón o acero



Modelo	Kg	H mm	O mm	P mm	L* mm	F1 T	F2 T	F3 T	IPE mm	IPN mm	HEA mm	mm	mm	Bar	L/min	Tiempo de ciclo total** Sec	360°		
																	Bar	L/min	T
CU 022 BB	2 200	2 300	800	600	500	372	133	82	-	-	-	-	60	-	-	-	-	-	-
CU 022 CF	2 230	2 400	450	450	300	292	215	92	-	300	200	10	60	380	250	3,8/6	140	24/30	19/30
CU 022 CB	2 170	2 400	800	650	70	400	117	90	-	-	-	-	60	-	-	-	-	-	-

MULTIPROCESADOR



Marca ATLAS COPCO
Modelo BP 3050
Peso 3.050 Kg.
Profundidad boca 0,650 m.
Ancho boca max. 1,000 m.
Longitud cuchillas 0,190 m.

Implementado sobre:

HITACHI ZX 300 LCN-3
LIEBHERR R 944 B (Nº 2)
CAT 336E LN

PULVERIZADOR



Marca MONTABERT
Modelo CRB 601
Peso 2.250 Kg.
Largo 2,080 m.
Ancho 1,080 m.
Alto 1,250 m.

Implementado sobre:

LIEBHERR A-904 C Litronic (Nº 3)
LIEBHERR A 920 G6 Litronic
LIEBHERR R 914 C Litronic
KOMATSU PC 240 NL C-8 (Nº 2)

CAZO TRITURADOR

EQUIPOS



Implementado sobre:

TAKEUCHI TB 175 (Nº3)
TB 290
TB 1140 (Todas)

ÚTIL ARRASTRADOR MINIRETROS



Largo	min. 4,40 m. / max. 12,40 m.			
Ancho Max.	0,90 m.			
Alto Max.	0,65 m.			
Peso	264 Kg.	344 Kg.	410 Kg.	150 Kg.

ÚTIL ARRASTRADOR ENGANCHE RETROEXCAVADORAS



TRITURADORA FORESTAL

Marca	<i>TMC CANCELLA</i>
Modelo	<i>THF 150</i>
Peso	<i>1.030 Kg.</i>
Largo	<i>2,580 m.</i>
Ancho	<i>0,900 m.</i>
Alto	<i>1,150 m.</i>

Implementado sobre:

LIEBHERR A 904 C Litronic (Nº 3)
LIEBHERR A 920 G6 Litronic
LIEBHERR R 914/922 C/SLC Litronic
KOMATSU PC 240 NL C-8 (Nº 2)



DESBROZADORA

Marca	<i>TMC CANCELLA</i>
Modelo	<i>THG 140</i>
Peso	<i>521 Kg.</i>
Largo	<i>1,600 m.</i>
Ancho	<i>0,930 m.</i>
Alto	<i>0,900 m.</i>

Implementado sobre:

TAKEUCHI TB 1140 (Nº1 y 2)

EQUIPOS

CÓDIGO	MÁQUINA	MODELO	DIÁMETRO	PESO/Kg.
1	Takeuchi TB 219 A	Huppi 72	45	105
12	Takeuchi TB 235	Huppi 102	58	192
13				
14	Takeuchi TB 240	Huppi 102	58	192
15		Atlas Copco SB 152	50	140
20	Takeuchi TB 250	Huppi 302	75	351
21	Takeuchi TB 175 (Nº3) Takeuchi TB 290	Huppi 402	95	479
22				
23				
31	Takeuchi TB 1140 (Todas)	Huppi 902	115	920
32		Huppi 902 S	115	920
33		Huppi 903 Silent	105	950
42	JCB 4CX (Nº2)	Krupp 190	75	380
43	JCB 3CX SM Plus	Atlas Copco HM 385	80	385
44	JCB 4CX (Nº5)	TKB 401	80	400
45	JCB 4CX (Nº6)	Indeco HP 700	80	440
50	Liebherr A 918 G6	Atlas Copco MB 1200	120	1.200
51	New Holland MH 5.6 Komatsu PC 350 LC-8 Trabajos Subacuáticos Hitachi ZX 460 LCH	Krupp HM 780	120	1.200
52	Liebherr A 904 C (Nº2)	Krupp HM 780	120	1.200
53	Liebherr A 904 C (Nº3)	Atlas Copco MB 1200	120	1.200
54	Liebherr A 920 G6			
71	Liebherr R 914 C	Atlas Copco MB 1700	140	1.700
72	Komatsu PC 240 (Nº2)	KH 170	135	1.700
73	Liebherr R 922 C	Atlas Copco MB 1650 DP	140	1.600
80	Trabajos Subacuáticos	Montabert BRH 32	115	1.600
94	Hitachi ZX 300 LCN	Atlas Copco HB 2200	150	2.200
96	Hitachi ZX 350 LCN-3 CAT 336 E LN Liebherr R 944 B (Nº1 y 2)	Atlas Copco HB 2500 DP	155	2.500
97				
100	Komatsu PC 450	Atlas Copco HB 4100 DP	180	4.100

MARTILLOS HIDRÁULICOS



LEICA TC 1205



TOPCON GT-1003



LEICA TS 16 P 3" R 1000



TOPCON GT-1003+FC 5000
(Tecnología de posicionamiento híbrido)

ESTACIÓN TOTAL

EQUIPOS

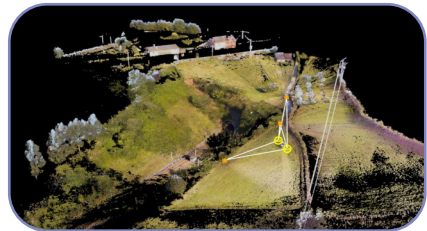


LEICA GS 16



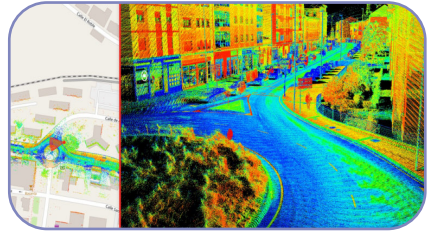
TOPCON HiPer VR+FC 5000

GPS



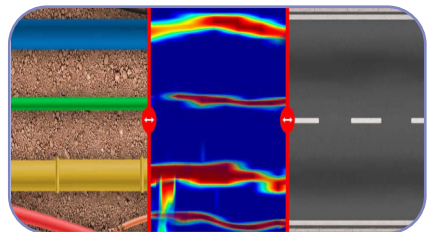
TOPCON GLS 2000

LIDAR TERRESTRE



TOPCON IP S3

MOBILE MAPPING



LEICA DS 2000

GEORRADAR

EQUIPOS

ISTRAM



AUTOCAD



MDT 8.5



INFINITY (Leica)

MAGNET collage (Topcon)



SKETCHUP (Trimble Scan Essentials)



LICENCIAS SOFTWARE

NOTAS



*" El trabajo en equipo es el combustible
que permite a la gente común lograr
resultados sobresalientes "*



www.excade.com
oficina@excade.com